

MANUAL DE UTILIZARE SI DE INTRETINERE

Masina de spalat vase cu capota GAMMO

Modell: GAMH500PD

INSTRUCTIUNI DE UTILIZARE RAPIDA

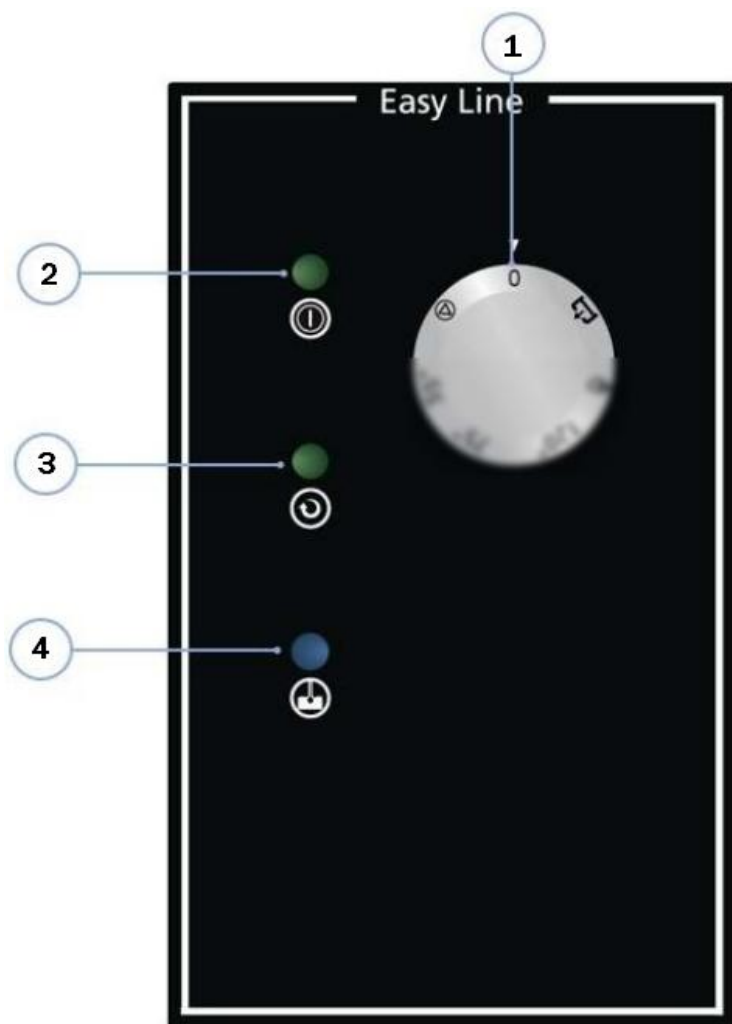


Fig. 1.

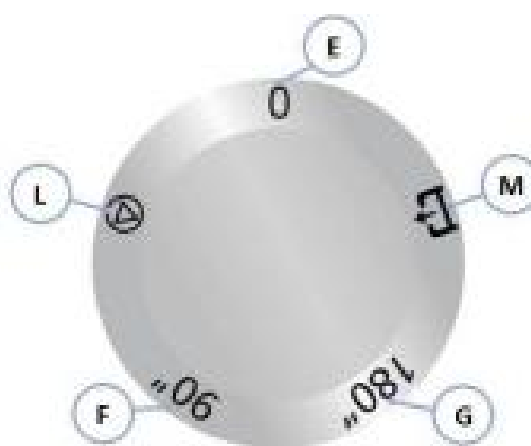


Fig. 2.

UTILIZARE

Alimentarea si incalzirea apei

1. Rotiti butonul de selectare a programului (butonul 1.) in pozitia "triunghi" (L). Se aprinde lumina verde (2).
2. Asteptati pana cand apa alimentata atinge temperatura de operare. In acest moment se aprinde lumina albastra (4).

Spalare

1. Indepartati resturile de alimente de pe farfurii, pahare si tacamuri inainte de a le plasa in cosurile de spalare.
2. Alegeti ciclul de spalare dorit, ridicati capota, introduceti cosul cu vase murdare in masina, inchideti capota.
3. Cand inchideti capota ciclul de spalare incepe, lumina 4 albastra se aprinde si ramane aprins pana la terminarea ciclului.
4. La sfarsitul ciclului ridicati capota si scoateti cosul cu vase spalate. Se poate introduce urmatorul cos pentru spalare si repetati pasul nr. 3.

DETERGENTI

Pompele de dozare de detergent si agent de clatire sunt pompe universale folosite in industria HORECA. (Instruciunile de reglare si utilizare a pompelor le gasiti in acest manual.)

ATENTIE!

SE POT FOLOSI DOAR DETERGENTI SI AGENTI DE CLATIRE LICHIDE, REZISTENTE LA TEMPERATURI INALTE SI FARA SPUMA!

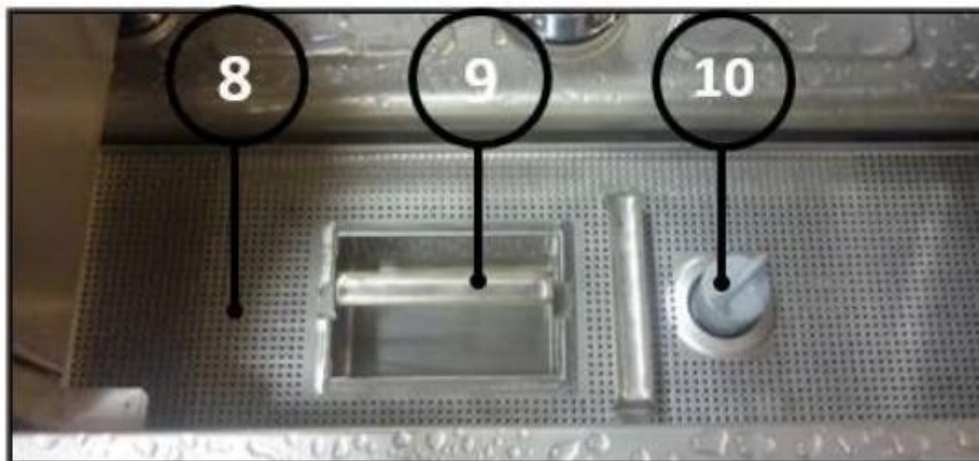


Fig. 3.

EVACUAREA APEI, CURATAREA MASINI

Evacuare

1. Rotiti butonul de selectare a programului (1) in pozitia "0" (OFF) (Fig.1.)
 2. Ridicati capota si indepartati cosul de ramasite(Fig.3. element 9), tava de filtrare (element 8) si teava supraplin (element 10).
- NU PIERDETI INELUL-O SI FILTRUL!
3. Rotiti butonul de selectare a programului (1) in pozitia Evacuare (Fig. 2 pozitia M), si inchideti capota.
 4. Evacuarea apei porneste automat si lumina 3 verde ramane aprins pana la terminaea ciclului.
 5. Rotiti butonul de selectare a programului (1) in pozitia "0" (OFF) (Fig.1.)

Curatare

1. Ridicati capota si indepartati cosul de ramasite(element 9), tava de filtrare (element 8) si teava supraplin (element 10) pentru cauratare.
2. Clatiti cu apa si stergeti uscat cu o carpa moale interiorul masinii.
3. Puneti inapoi filtrul/tava de filtrare, teava supraplin impreuna cu inelul-O.
4. Lasati masina cu capota ridicata pana la urmatoarea utilizare.

2. INFORMATII GENERALE SI INSTRUCIUNI DE SIGURANTA

Cititi cu atentie instuciuinile din acest manual inainte de punerea in functiune. Contine informatii importante pentru instalarea, operarea si intretinerea in conditii de siguranta al masinii.

Acest manual de utilizare face parte din pachetul masinii, sa-l pastrati la loc accesibil, este posibil sa aveti nevoie de el.

ATENTIE!

APARATUL A FOST FABRICAT PENTRU UTILIZARE PROFESIONALA SI TREBUIE UTILIZAT DE O PERSOANA CALIFICATA.

Aparatul este un produs cu certificat CE, productia sa respecta directivele 2014/35/EC, 2014/30/EC- EMC, 2006/42/EC, 2011/65/EU- RoHS2.

Instalarea, repararea si modificarea pot fi efectuate numai de un service autorizat!

Producatorul nu poate fi tras la raspundere pentru orice daune cauzate din instalarea incorecta.

Instalarea necorespunzatoare, intretinerea necorespunzatoare sau utilizarea necorespunzatoare pot duce la defectarea aparatului sau la alte daune.

Aparatul trebuie sa fie bine nivelat, asigurati-va ca nici cablul electric, nici conexiunile de apa si canalizare nu sunt incetite sau ciupite.

NU urcati pe masina de spalat, NU puneti obiecte grele deasupra, deoarece acesta este proiectat pentru sustinerea greutatii cosurilor.

Masina de spalat este proiectat pentru spalarea vaselor, paharelor si tacamurilor care intra in contact cu mancarea pregatita pentru consum uman. Nu puneti alte obiecte sau ustensile in masina de spalat.

Daca aparatul s-a defectat, contactati un service autorizat. Este interzis repararea masinii de catre o persoana necalificata, sau de un service neautorizat.

Folosirea pieselor de schimb diferite de cele originale duc la pierderea garantiei.

In cazul intretinerii sau reparatiei: deconectati masina de la reseaua electrica si inchideti robinetul de apa.

Cand curatati masina, evitati utilizarea de agenti de curatare abrazivi, corozivi, acizi, pe baza de solvent, pe baza de clor, deoarece acestea pot deteriora componentele masinii de spalat.

Folosirea aparatului este recomandat la temperaturi ambientale de min 5°C si max 40°C . Este recomandat folosirea cosurilor, detergentilor si agentilor de clatire recomandate de producator.

ATENTIE!

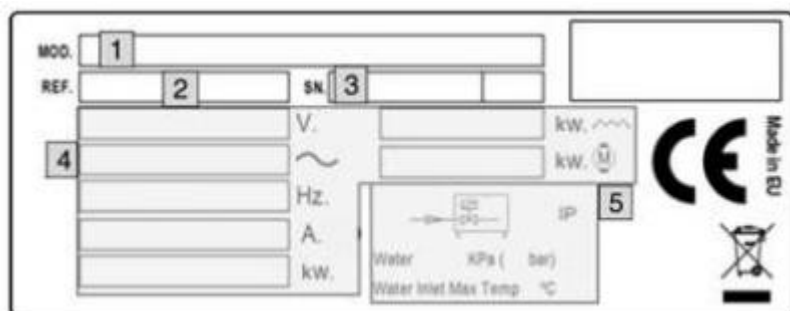
PRODUCATORUL NU POATE FI TRAS LA RASPUNDER PENTRU DEFECTIUNILE CAUZATE DIN NERESPECTAREA INSTRUCIILOR DE FOLOSIRE SAU UTILIZAREA NECORESPUNZATOARE AL MASINII!

3. DATELE PRODUSULUI

Aparatul cumparat de dvs. este conceput special pentru spalarea vaselor, paharelor si al ustensilelor de bucatarie (tacamuri) folosite in industria HORECA.

Masina este pentru uz industrial, cu capacitate de spalare ridicata.

Fiecare aparat este dotat cu o placa de date, pe care sunt trecute parametri tehnici si de identificare, pe care o gasiti pe lateralul masinii. Nu indepartati aceasta placa de date.



1. Model
2. Numarul de referinta
3. Numar de serie
4. Parametri electrici
5. Specificatiile conexiunii la apa

Daca aveti nevoie de asistenta service, notatii aceste informatii!

3.1 Detalii tehnice generale

Model	Optiuni incorporate	Conexiune electrica (V/Hz)	Boiler		Cuva de spalare		Consum de apa (l/ciclu.)	Nivel de zgomot
			Cap.	Temp	Cap.	Temp		
GAMH500PD	Pompa dozatoare detergent Pompa dozatoare agent de clatire Pompa drenaj	400/50 (18A)	7L	85°C	45L	60°C	3	65 dBA

4. INSTALARE

Instalarea și repararea pot fi efectuate numai de un service autorizat. Instalarea necorespunzătoare, reglarea incorectă, întreținerea insuficientă duc la defectiunea aparatului.

4.1 Îndepărtarea ambalajului

Îndepărtați ambalajul și inspectați aparatul pentru orice deteriorare pe timpul transportului. Dacă aparatul este daunat, contactați imediat distribuitorul dvs.

Este interzis depozitarea materialelor de ambalare (plastic, folie, etc.) într-un loc neaccesibil copiilor, pot fi un pericol pentru ei. Pentru evitarea daunelor pentru transportarea aparatului folosiți un stivuitor sau transpalet manual.

Transportați aparatul la locul instalării și îndepărtați ambalajul. Toate materialele de ambalaj sunt reciclabile.

4.2 Poziționare și nivelare

Aparatul este echipat cu picioare reglabile, pentru reglarea înalțimi optime. Rotiți picioarele până când ajungeți la înălțimea dorită. Pentru o funcționare corectă, mașina trebuie nivelată corespunzător. Podeaua unde veți folosi mașina trebuie să suporte toată greutatea mașinii. Înainte de instalare, verificați poziția finală a mașinii pentru a preveni deteriorarea acestuia în timpul utilizării.



4.3 Conectarea la rețeaua electrică

Conectarea la rețeaua electrică poate fi efectuată doar de un profesionist autorizat. Trebuie respectate reglementările de conectare electrică în vigoare în țara utilizatorului final.

- Asigurați-vă că rețeaua electrică disponibilă la fața locului îndeplinește cerințele indicate pe placa de date tehnice al aparatului.
- Cablul de alimentare trebuie să fie flexibil, cu o acoperire rezistentă la ulei.
- Secțiunea transversală a cablului de rețea trebuie să corespundă cu consumul de curent nominal al mașinii.
- Este necesar instalarea unui comutator ușor accesibil între aparat și punctul de conectare la rețea, distanța dintre contacte trebuie să fie de cel puțin 3 mm. Cu ajutorul acestui comutator puteți deconecta aparatul de la rețeaua electrică în timpul instalării, reparației, curățării și întreținerii.
- Comutatorul trebuie dotat cu rezistență potrivită cerințelor de alimentare al mașinii.
- Alternativ poate fi utilizat un comutator termomagnetic.
- Este necesar împământarea aparatului cu un protector diferențial. Producătorul nu își asumă răspundere pentru daunele rezultate din nerespectarea acestor reglementări.

IMPORTANT! Dacă observați orice fel de defect în timpul instalării, distribuitorul trebuie informat imediat. Producătorul nu își asumă răspundere pentru vatamări corporale sau daune materiale rezultate din instalarea incorectă sau nerespectarea instrucțiunilor producătorului.

4.4 Conectarea la rețeaua de apă

Aparatul este furnizat cu o nouă conexiune de apă, vă rugăm folosiți acesta la conectarea mașinii la rețeaua de apă (nu folosiți furtun de apă vechi). Verificați calitatea apei alimentate înainte de conectare.

Calitate de apă recomandată:

Temperatura apei (T):	max. 60°C	Duritatea totală al apei:	5 – 10 °fH (Gradul de duritate francez)
pH:	6.5-7.5		7 – 14 °eH (Gradul de duritate englez)
Impurități:	Ø < 0.08 mm		9 – 18 °dH (Gradul de duritate german)
Cloruri:	max. 150 mg/l	Conductivitate:	400 - 1,000 µS/cm
Cl:	0.2 - 0.5 mg/l		

Dacă duritatea apei este mai mare de 10 °fH (Gradul de duritate francez), între robinet și mașina de spălat este necesar instalarea unui dedurizator.

Pe lângă calitatea apei trebuie luat în considerare și presiunea rețelei de apă. Acesta este un factor deosebit de important pentru a asigura funcționarea corectă a mașinii de spălat.

Presiune apa necesara:

Presiune dinamica	Minimum				Maximum			
	bar	kPa	kg/cm ²	psi	bar	kPa	kg/cm ²	psi
	2	200	2.03	29	4	400	4.07	58.01

Daca presiunea apei este mai mare decat presiunea maxima recomandata, atunci trebuie montat un regulator de presiune la punctul de iesire al retelei de apa.(Figura 4.)

Daca presiunea apei este mai mica decat presiunea maxima recomandata, este necesar montarea unui pompe de rapel la punctul de iesire al retelei de apa.(Figura 5.)

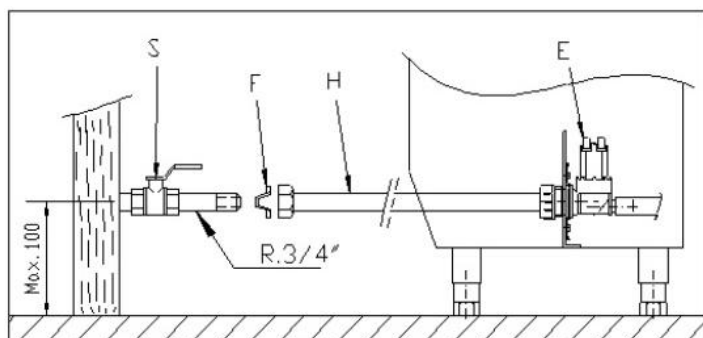


Fig. 4.

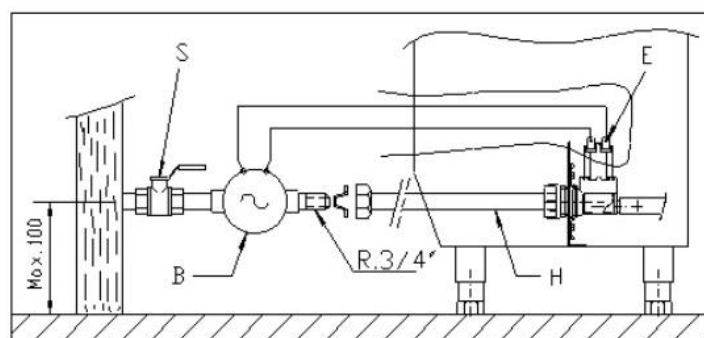


Fig. 5.

S - Robinet apa (cu iesire 3/4")

H - Conexiune la reaua de apa

F - Filtru

E - Valva selenoid

B - Pompa de rapel

Pentru conectarea masinii de spalat le reaua de apa, sunt necesare urmatoarele cerinte:

- La punctul de iesire al retelei de apa sa fie montat un robinet.
- Asigurati-va ca presiunea de apa din retea sa corespunda parametrilor de mai sus.
- In scopul functionarii optime a masini de spalat producatorul recomanda, ca temperatura apei alimentate in masina sa fie intre urmatoarele parametrii:

In cazul apei rece	In cazul apei calde
$5\text{ }^{\circ}\text{C} < T^a < 25\text{ }^{\circ}\text{C}$	$40\text{ }^{\circ}\text{C} < T^a \leq 60\text{ }^{\circ}\text{C}$

Daca folositi apa calda, temperatura apei nu poate fi mai mare de 60 °C !

Fiecare masina de spalat trebuie dotat cu o conexiune 3/4" cu surub.

4.5 Conectarea la reaua de canalizare

Aparatul este echipat din fabricatie cu pompa de drenaj.

Apa uzata paraseste aparatul automat, la sfarsitul probamului zilnic este necesar doar pornirea evacuarii apei.

Conexiunea la canalizare este usor de efectuat.

Iesirea pompei de drenaj se poate conecta la o inaltime de max. 800mm (Fig. 6.).

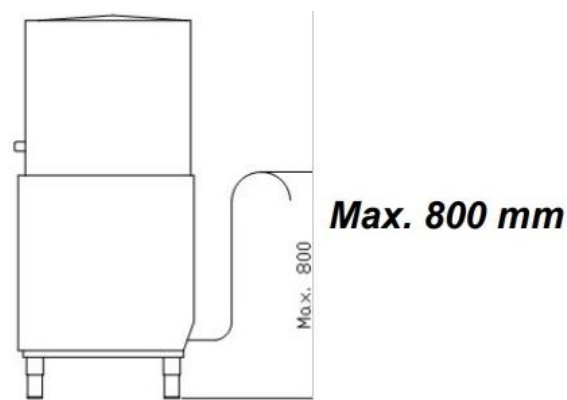


Fig. 6.

IMPORTANT! Producatorul nu isi asuma raspundere pentru daunele rezultate din instalearea incorecta!

4.6 Dozator de agent de clătire

Aparatul este dotat din fabricație cu dozator de agent de clătire!

La instalarea mașinii de spălat: Introduceți furtunul "Rinse Aid" în recipientul cu agentul de clătire.

Furtunul de aspirare a agentului de clătire este colorat, transparent, fluxul agentului de clătire poate fi verificat cu ușurință.

Funcțiune: Dozatorul este controlat electric, preluând cantitatea setată de agent de clătire la momentul potrivit în faza de clătire.

Setare: Dozatorul este setat din fabricație pe valoarea medie. La momentul instalării aveți oportunitatea reglării fine în scopul rezultatelor de spălare perfecte.

IMPORTANT! Reglarea se poate efectua de un specialist, în funcție de agentul de clătire folosit și al durității apei.

4.7 Dozator detergent (la anumite modele)

Folosiți NUMAI detergenți lichizi, rezistenți la temperaturi ridicate, cu diluare scăzută, industriale pentru mașina de spălat. Producătorul nu prescrie o marcă concretă. Pentru mai multe informații contactați distribuitorul dvs.!

La instalarea mașinii de spălat: Introduceți furtunul "Detergent" în recipientul cu detergent.

Furtunul de aspirare a detergentului nu este colorat, este transparent, fluxul detergentului poate fi verificat cu ușurință. Prin folosirea dozatorului la spălare este adăugat întotdeauna doza corectă de detergent.

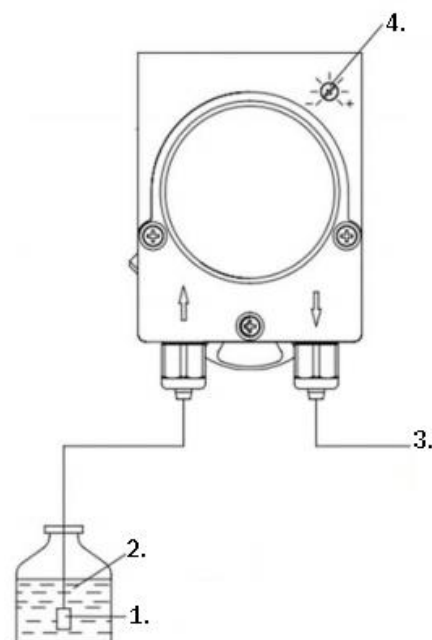
Detergentul intră în cuva de spălare prin orificiul de dozare din interiorul mașinii, care se află peste indicatorul nivelului maxim de apă.

Funcțiune: Dozatorul de detergent este activat atunci când mașina preia apă, indiferent dacă este într-un ciclu de spălare sau se încarcă cu apă.

Setare: Dozatorul este setat din fabricație pe valoarea medie. La momentul instalării aveți oportunitatea reglării fine în scopul rezultatelor de spălare perfecte.

IMPORTANT! Reglarea se poate efectua de un specialist.

1. Filtru
2. Detergent
3. Furtunul către cuva de spălat
4. Setare dozator



4.8 Reciclare

Masina de spălat este livrată cu următoarele materiale de ambalare:

Palet de lemn, bandă din polipropilenă, polietilenă expandată.

Toate materialele de ambalare folosite la livrarea produsului sunt reciclabile.

În scopul protejării mediului, vă recomandăm transportarea lor într-un punct de colectare selectivă.

5. GHID DE UTILIZARE SI INTRETINERE

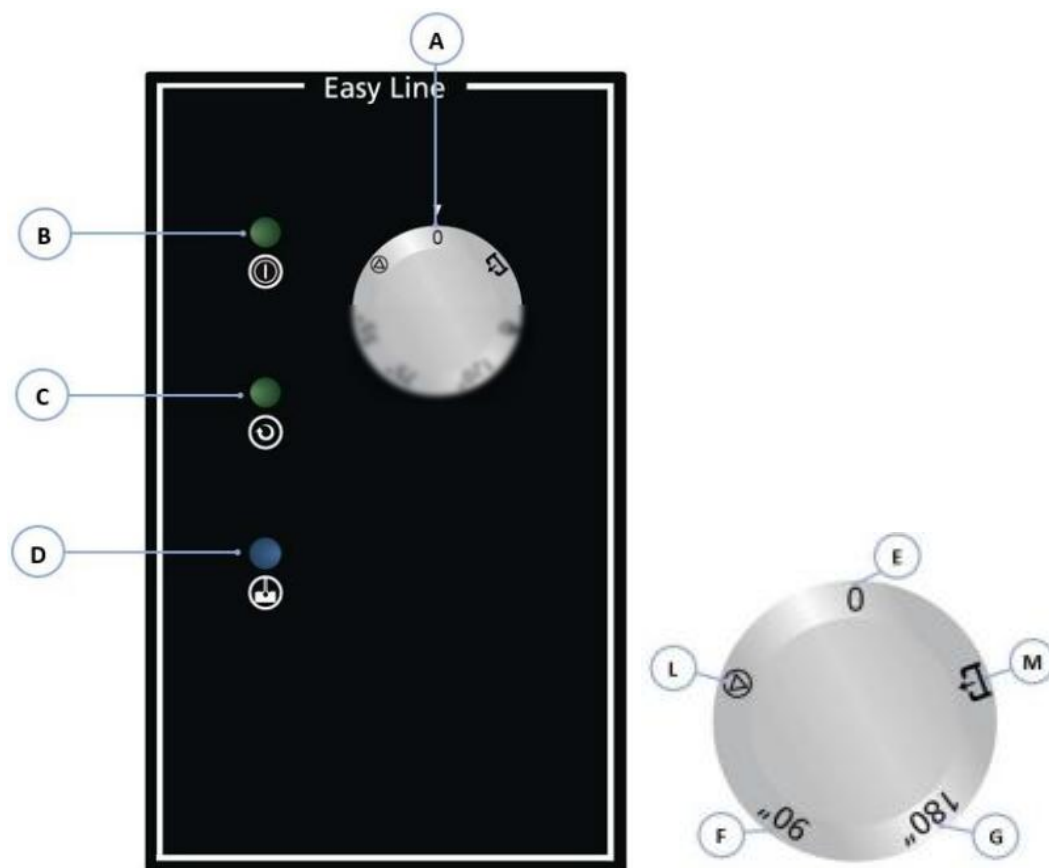
Inainte de folosirea aparatului cititi cu atentie ghidul de utilizare.

Aparatul este proiectat pentru folosire in mediul profesional, se poate folosi doar de persoane calificate.

5.1 Folosire

Va rugam inainte de folosire, cititi urmatorul ghid in scopul folosirii masinei de spalat in modul corect.

5.1.1 Panoul de control



GAM500PD

A. Buton selectare ciclu	F. Ciclu de spalare de 1.5 minute (90")
B. Lumina "Aparat pornit"	G. Ciclu de spalare de 3 minute (180")
C. Lumina "ciclu de spalare pornita"	L. Mod Standby
D. Lumina "Aparat gata de spalare"	
E. Masina OPRITA	M. Ciclu drenaj

5.1.2 Pornire

Inainte de pornirea masinii asigurati-va de urmatoarele:

- Comutatorul este pornit.
- Robinetul de apa este pornit.
- Aveti apa in retaua de apa.
- Filtrul din interiorul cuvei este la loc.
- Teava de supraplin si inelul-O sunt la locul lor.

Rotiti butonul selectare ciclu din pozitia "0" in pozitia "90" sau "180".

5.1.3 Umlerea si incalzirea apei

Dupa pornire masina de spalat se umple cu apa, mai intai boilerul si dupa aceea cuva de spalare. Acest proces poate tine pana la cateva minute.

Dupa ce cuva se umple cu apa, aparatul incalzeste apa din interiorul boilerului, si dupa aceea apa din cuva de spalare.

Daca este nevoie se poate porni ciclul de spalare, dar nu este recomandat, deoarece apa din interiorul cuvei inca nu a ajuns la temperatura optima.

Cand apa din interiorul cuvei atinge temperatura dorita se aprinde **lumina de indicare albastra** (D). In momentul acesta temperatura in boiler este intre 82-90°C, si temperatura apei in cuva este intre 57-62°C.

Dupa 40/50 de cicluri de spalare este recomandat schimbarea apei din cuva, sau de doua ori pe zi.

IMPORTANT! Ciclul de umplere cu apa porneste numai cu capota inchisa. Daca capota este deschisa ciclul nu porneste din cauze de siguranta.

Masina de spalat este dotat cu doua termostate de siguranta, unu se afla in boiler si una in cuva de spalare. Daca oricare dintre termostatele principale se defecteaza, termostatul de siguranta opreste incalzirea.

IMPORTANT! In timpul primei incalziri a zilei de lucru, boilerul poate atinge o temperatura mai mare decat cea mentionata anterior din cauza inertiei de incalzire. Acest lucru este normal.

Daca observati aburi sub presiune din duzele bratului de curatare in timp ce boilerul se incalzeste, contactati un service autorizat.

5.1.4 Prepararea vaselor

Inainte de spalare pregatita vasele in urmatoarul fel:

- Indepartati resturile de mancare de pe farfuri inainte de asezarea lor in cos
- Incepeti procesul de spalare cu pahare
- Asezati paharele in cos cu capul in jos
- Asezati farfuriile in cosul de farfuri
- Asezati tacamurile in cosul pentru tacamuri (cu manerele in jos)
- Asezati cosul pentru tacamuri in cosul cu peretele lateral mai mic
- Tacamurile se pot spala amestecate

5.1.5 Pornirea ciclului de spalare

- Rotiti butonul selectare ciclu din pozitia "0" in pozitia "90" sau "180"
- Plasati cosul cu vasele murdare in interiorul masinii si inchideti capota
- Ciclul de spalare se prneste automat

IMPORTANT! Ciclul de spalare porneste doar cu capota inchisa. Ciclul de spalare nu porneste cu capota deschisa din motive de siguranta.

5.1.6 Oprirea individuala a ciclului de spalare, terminarea ciclului de spalare

Ciclul de spalare se poate opri individual in urmatoarele feluri:

- A. Opriti aparatul - rotiti butonul selectare ciclu din pozitia "180" in pozitia "0" (A)
→ Ciclul de spalare se opreste total!
- B. Deschideti capota
→ cand inchideti capota, ciclul de spalare continua.

La sfarsitul ciclului de spalare, scoateti cosurile si lasati vasele sa se usuce singure.

ATENTIE! Scoateti vasele din cos cu mainile curate.

AVETI GRIJA, vasele pot fi fierbinti!

5.1.7 Drenajul apei uzate

Aparatul este echipat cu pompa de drenaj din fabricatie.

Furtunul de drenaj trebuie conectat la o conexiune de canalizare echipata cu sifon, pentru evitarea mirosurilor (vezi Fig.6.).

Pornirea ciclului de drenaj:

- indepartati teava supraplin din cuva
- rotiti butonul selectare ciclu (A) in pozitia "M" (sau pictograma drenaj)
- inchideti capota si drenajul apei porneste automat
- dupa terminarea ciclului (aprox.160 sec.) puneti la loc teava supraplin. Aparatul se poate opri.

IMPORTANT! Conexiunea de canalizare trebuie sa fie intr-o pozitie mai inalta decat iesirea furtunului de drenaj (max. 800mm) (vezi Fig.6.).

5.1.8 Oprirea masinii de spalare

Rotiti butonul selectare ciclu (A) in pozitia "0".

Nu opriti aparatul in timpul ciclului de spalare, vasele nu vor fi spalate complet.

5.1.9 Curatarea masinii la sfarsitul programului

La sfarsitul programului curatati filtrul, bratele de spalare si clatire si toate accesoriile aferente. Curatarea regulata extinde durata de viata a aparatului.

Pentru a va spala vasele eficient, curatati si dezinfectati masina de spalare in mod regulat.

5.2 Sfaturi utile

Cititi cu atentie urmatoarele sfaturi.

5.2.1 Intretinere

Curatati in mod regulat aparatul pentru a extinde durata de viata acestuia.

- La sfarsitul zilei indepartati toate resturile de mancare din cuva de spalare.
- Pentru curatarea masinii nu folositi produse de curatare abrazive, corozive, acizi, pe baza de clor, solventi sau alte produse petrochimice.
- Nu curatati aparatul sau mediul imediat (podeaua, peretele) cu jet de apa sau curatator cu aburi.
- Evitati inundarea bazei masinii pentru a impiedica patrunderea apei necontrolate in masina.
- Masina se poate folosi pentru spalarea vaselor, paharelor si tacamurilor care intra in contact cu mancarea pregatita pentru consum uman.
- Verificati zilnic bratele de spalare si clatire: acestea trebuie sa se roteasca liber si fara obstucii.
- Verificati zilnic inainte de prima pornire al masinii nivelurile de detergent si agent de clatire!
- Consultati cu un service autorizat, se recomanda intretinerea aparatului de doua ori pe an.

Este recomandat:

- Curatarea filtrului de apa
- Detartrajul elementelor de incalzire
- Verificarea articulatiilor
- Verificarea stari a altor componente
- Reglarea dozatoarelor
- Strangerea conexiunilor electrice

Daca cablul de alimentare este deteriorat, solicitati inlocuirea acestuia de catre un specialist!

5.2.2 Detergenti si agenti de clatire

Daca schimbati detergentul sau agentul de clatire folosit, va recomandam reglarea dozatoarelor conform recomandarilor producatorului acestora. Reglarea se poate efectua de un specialist.

Folositi doar detergenti si agenti de clatire lichide, pentru masina de spalare industrial!

Nu folositi detergenti care fac spuma.

Nu folositi in nici un fel detergenti de uz casnic.

IMPORTANT! Respectati masurile de siguranta atunci cand utilizati lichide. Purtati imbracaminte de protectie adecvata, manusi de cauciuc si ochelari de protectie.

Este interzis amestecarea diferitor detergenti!

5.2.3 Masuri de igiena

- Nu atingeti vasele curate cu mainile murdare sau acoperite cu grasime.
- Folositi servete sterile atunci cand stergeti vasele complet uscate.
- Va recomandam, sa asteptati pana cand apa din interiorul masinii atinge temperatura necesara. Asa puteti asigura spalarea si dezinfectarea corespunzatoare a vaselor.
- Dupa 40/50 de cicluri de spalare este recomandat schimbarea apei din cuva, sau de doua ori pe zi.

5.2.4 Rezultatul final optim

Pentru obtinerea rezultatului final optim, respectati urmatoarele:

- Porniti ciclul de spalare doar dupa ce temperatura apei atinge temperatura necesara.
- Asigurati-va ca dozatoarele sunt reglate corect.
- Tineti interiorul masini curat intotdeauna.

5.2.5 Daca aparatul nu este utilizat pentru o perioada mai lunga

Daca aparatul nu este utilizat pentru o perioada mai lunga (concediu, inhidere temporara...), respectati urmatoarele:

- Goliti apa din interiorul aparatului in totalitate, si din boiler.
- Curatati riguros cuva de spalare.
- Lasati capota deschisa.
- Opriti robinetul.
- Decuplati aparatul de la reaua electrica.

Daca exista riscul de inghetare, consultati cu in service pentru protejarea aparatului de inghet.

6. DEFECTIUNI SI PROPUNERI DE REZOLVARE

In cazul unui defectiuni, urmati pasii de mai jos.

Cauzele defectiunilor si solutiile posibile sunt enumerate in tabelul de mai jos.

Daca eroarea nu este clara sau nu puteti rezolva problema, contactati distribuitorul sau centrul de service.

ATENTIE! Nu atingeti componentele electrice. Acestea sunt sub curent electric, exista pericol de viata!

DEFECTIUNE	CAUZE POSIBILE	SOLUTIE
Masina nu porneste	A készülék nincs áram alatt	Verificati daca intrerupatorul termic sau comutatorul izolator nu s-a declansat
	S-o ars siguranta	Consultati cu centrul de service despre cauzele posibile
	Comutatorul izolator este oprit	Porniti comutatorul
Aparatul nu se alimenteaza cu apa	Robinetul de retea este inchis	Deschideti robinetul
	Duzele bratului de spalare sunt infundate	Curatati duzele si verificati daca este calcar pe ele
	Filtrul selenoid este infundat	Contactati centrul de service pentru curatarea filtrului
	Defectiunea pompei agentului de clatire	Contactati centrul de service, inlocuiti presostatul
	Regulatorul de presiune s-o defectat	Contactati centrul de service, inlocuiti regulatorul de presiune
	Capota nu este inchisa complet	Inchideti capota complet

Spalare insuficienta	Bratele de spalare sunt infundate	Curatati bratele de spalare
	Lipsa de detergent	Verificati daca aveti destul detergent in recipient. Daca problema persista contactati centrul de service.
	Filtrul este murdar	Curatati riguros filtrul.
	Se formeaza spuma in cuva de spalare	Nu folositi detergentul corect. Consultati cu distribuitorul detergentului folosit!
		Se adauga pre mult agent de clatire. Consultati cu centrul de service sau cu distribuitorul agentului de clatire, reglati dozatorul corect.
	Elementul de incalzire din cuva incalzeste numai la 50°C	Defectiunea termostatului sau reglaj necorespunzator. Contactati centrul de service pentru repararea defectiunii!
	Ciclul de spalare nu este suficient pentru spalarea vaselor.	Alegeti un ciclu de spalare mai lung!
Apa din cuva de spalare este prea murdara	Schimbati apa din interiorul masinii	
Vasele si tacamurile nu sunt uscate	S-o terminat agentul de clatire din recipient	Schimbati recipientul cu agentul de clatire
	Pre putin agent de clatire	Consultati cu centrul de service sau cu distribuitorul agentului de clatire, reglati dozatorul corect.
	Vasele au ramas prea mult timp in masina de spalare dupa terminarea ciclului de spalare	Dupa sfarsitul ciclului de spalare scoateti cosul cu vase din masina, si lasati sa se usuce singur.
	Apa de clatire este sub temperatura de 80°C	Contactati centrul de service pentru repararea defectiunii!
Zgarieturi sau pete pe vase	Pre mult agent de clatire	Consultati cu centrul de service sau cu distribuitorul agentului de clatire, reglati dozatorul corect.
	Duritatea apei ridicata	Verificati duritatea apei, regenerati dedurizatorul de apa instalat la data cat mai curand posibila.
Masina se opreste in timpul spalarii	Retaua de electricitate (conexiunea) este supraincarcata	Consultati cu centrul de service despre modificarea conexiuni electrice
	Comutatorul izolator nu s-a declansat	Porniti comutatorul. Daca defectiunea persista, contactati centrul de service.
Masina se opreste in timpul ciclului de spalare si se incarca cu apa	Tubul presostatului este infundat	Goliti si curatati riguros tubul.
	Presostatul s-o defectat	Contactati centrul de service, schimbati presostatul.

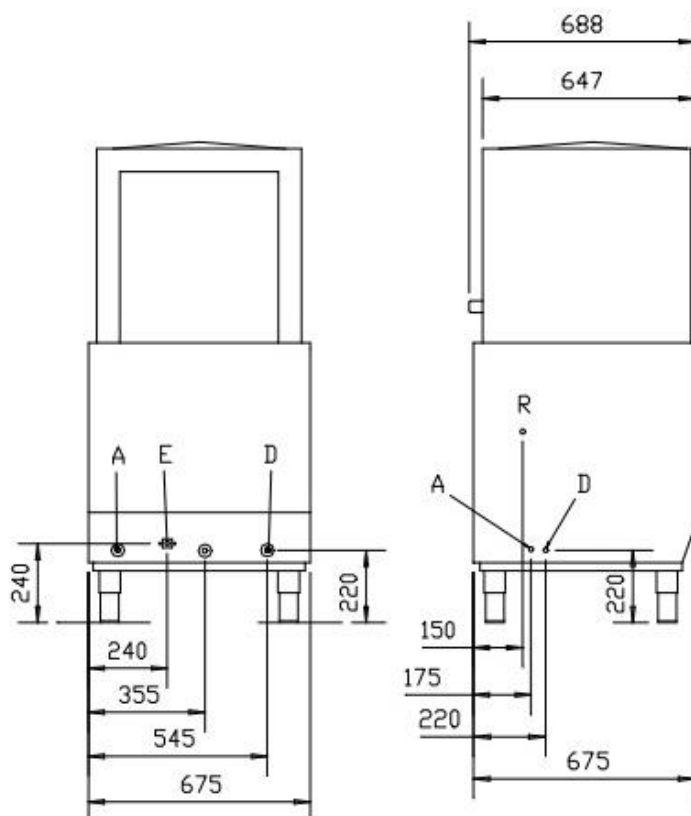
	Teava de supraplin s-a pus la loc incorect	Puneti teava de supraplin la locul corect.
Nu se poate porni ciclul de spalare	Capota nu este inchisa corect	Inchideti capota. Daca capota se deschide de la sine, contactati centrul de service, reglati tensoarele.
	Microcomutatorul capotei s-a defectat	Contactati centrul de service, schimbati microcomutatorul.
Masina de spalat nu se goleste complet	Aparatul nu este nivelat corespunzator	Nivelati aparatul corect. Daca problema persista, contactati centrul de service.
	Presostatul s-o defectat	Contactati centrul de service, schimbati presostatul.

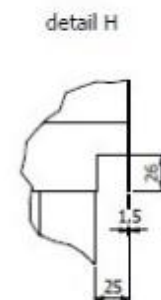
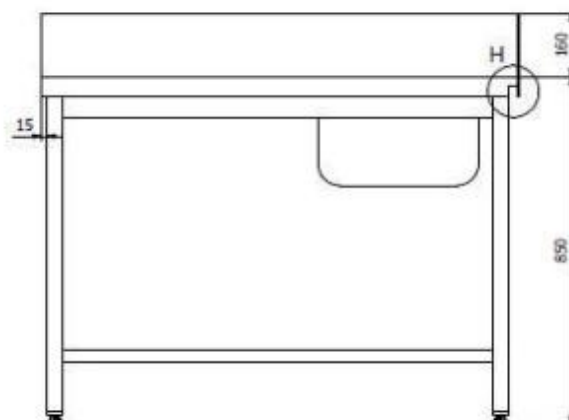
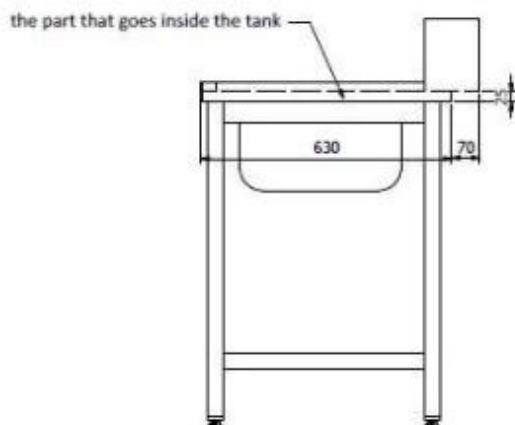
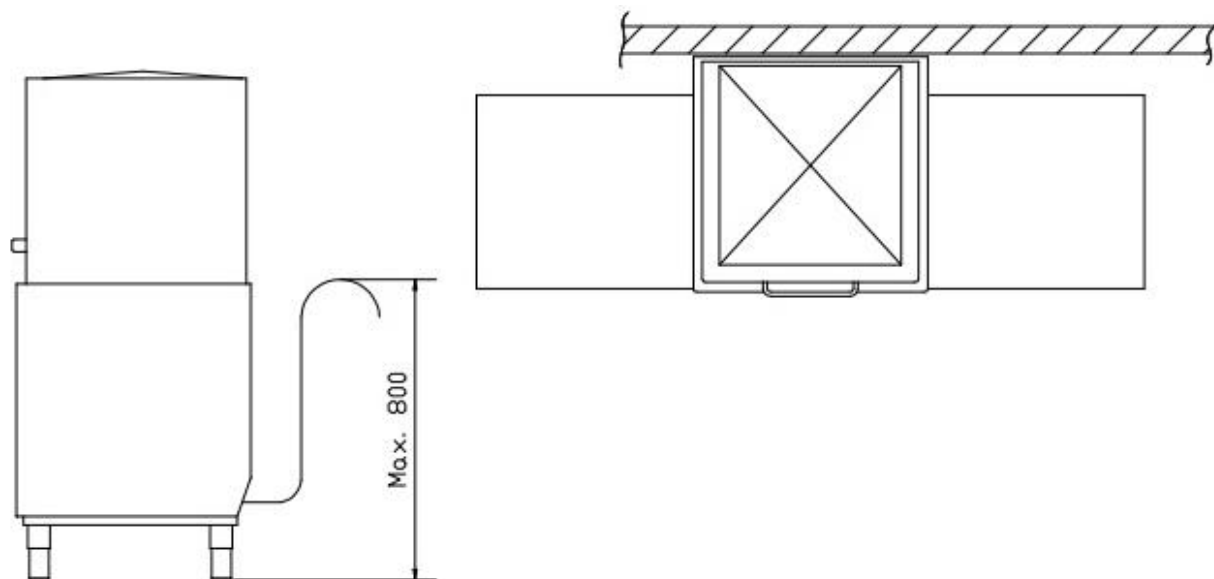
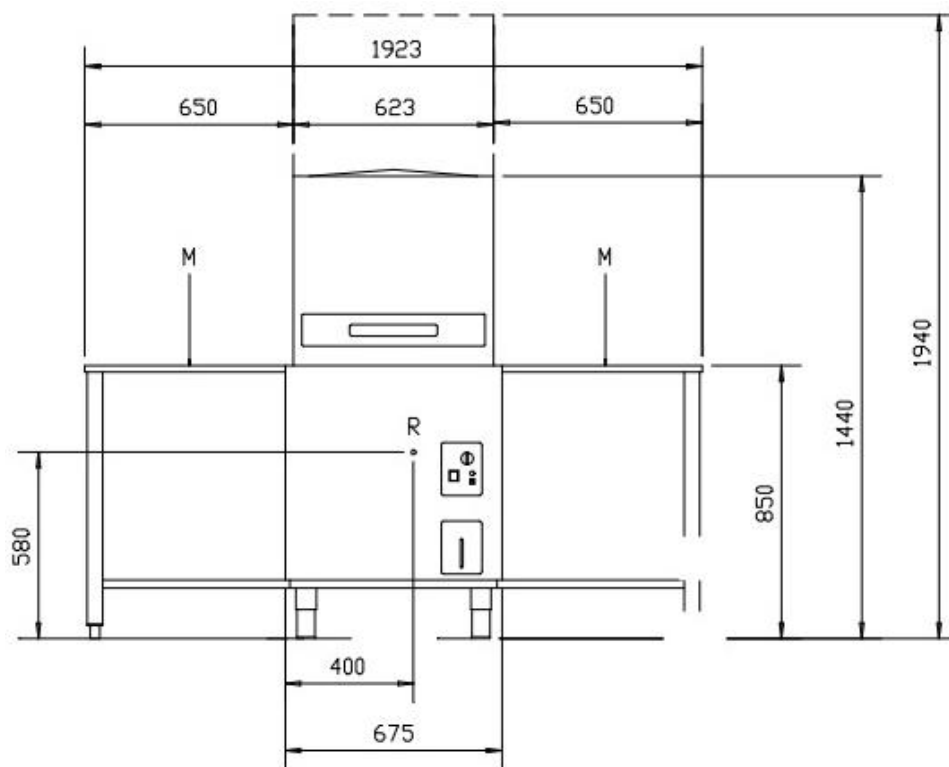
IMPORTANT! Daca intampinati o eroare care nu este listata in tabelul de mai sus, contactati centrul de service!

7. RECICLARE

In scopul protejarii mediului, va recomandam transportarea masinii intr-un punct de colectare selectiva.

8. DATE TECHNICE





9. Elektromos bekötés

