

MANUAL DE UTILIZARE SI INTRETINERE

Moara de cereale MOCKMILL LINO 100-200 si PROFESSIONAL 100-200

Pentru a preveni deteriorarea aparatului sau a integritatii fizice proprii, cititi cu atentie acest manual de utilizare.

GHID RAPID

Inainte de prima utilizare

Macinati o mana de cereale si apoi aruncati granulatul. In timpul acestei macinari scurte, orice resturi minerale care ar fi putut adera la pietrele morii in timpul fabricatiei sunt indepartate.

Prima utilizare - respectati ordinul

1. Conectati aparatul la reseaua electrica
2. Asezati un recipient sub lamela de evacuare a faini
3. Reglati finetea de macinare
- 4. Porniti moara**
5. Alimentati palnia cu cereale

La sfarsitul macinarii opriti aparatul.

INSTRUCTIUNI DE SIGURANTA

Inainte de prima utilizare cititi cu atentie acest manual de utilizare.

Selectarea cerealelor

Folositi numai cereale curatate. Cerealele necuratate pot contine si bucati mici de piatra, care pot deteriora pietrele din moara.

Macinarea cerealelor sau alimentelor care nu sunt mentionate in tabelul de pe pagina 7-8 pot duce la deteriorarea aparatului sau chiar la pierderea garantiei.

Daca aveti intrebari, contactati distribuitorul dvs.!

Folositi doar cereale uscate. Daca macinati cereale umede cu aparatul dvs., faina produsa poate forma un film pe pietrele de moara. In cazul incare acesta s-a intamplat accidental, utilizati cereale uscate si reglati aparatul pe macinare dura. ("Curatarea pietrelor de moara si a camerei de macinare" la pagina 2.)

In cazul incare nu sunteti sigur daca cerealele sunt uscate sau nu, apasati un bob ce cereale cu partea de spate unei linguri. Daca bobul se sparge cu o crapatura puternica, zgomotoasa, cerealele sunt uscate!

Cerealele prea umede pentru macinare raman plate, asemanatoare fulgilor de ovaz.

Secara trebuie uscata cel putin sase luni dupa recoltare si inainte de macinare. Mai multe informatii despre diferitele cereale si utilizarea lor, precum si despre stabilirea gradului de macinare recomandat, pot fi gasite in tabelul de maj jos.

Macinarea condimentelor

Folosind moara Mockmill puteti macina cu usurinta condimentele uscate folosite in mancaruri, inclusiv piperul, coriandru, cardamom, scortisoata si multe altele.

Aveti in considerare, ca anumite condimente, ca de exemplu scortisoara trebuie tocate in bucati mai mici,

ca sa le puteti introduce in moara Mockmill.

Daca macinati condimente, aroma acestora poata sa ramana in camera de macinare. Daca doriti sa "clatiti" moara, introduceti putina cereale (grau sau orez) imediat dupa macinarea condimentelor. Pastrati aceasta "faina aromata" pentru gatire sau pentru sosuri.

Macinarea alimentelor uleioase

Evitati macinarea nucilor, a alunelor sau semintelor uleioase precum susanul, inul sau macul. Si boabele de cafea contin mult ulei! Uleiul poate forma un film pe pietrele de moara, impiedicand macinarea perfecta ulterioara a cerealelor. Daca este nevoie, semintele uleioase sau ierburile aromatice proaspete pot fi macinate amestecate cu alte boabe uscate (raport: 5% boabe uleioase si 95% boabe uscate).

Curatarea pietrelor de moara si a camerei de macinare

Reglati aparatul pe macinare dura, macinati aproximativ jumatate de ceasca de cereale uscate, de exemplu grau sau orez. In timpul macinarii, setati manerul de reglaj de la macinare dura la macinare fina, si inapoi la macinare dura. Prin macinarea dura (boabele sunt doar zdrobite) stratul de film aderat la pietrele de moara sunt indepartate rapid.

Pentru o curatare mai riguroasa repetati procesul!

In cazul incare s-a format un strat dur de film pe pietrele de moara, faceti cateva incizii pe suprafetele filmului cu un instrument ascutit, de ex. un cutit. Asa se poate facilita curatarea pietrelor.

Supraveghere

Moara Mockmill este un aparat electric si se poate folosi numai sub supraveghere (este interzisa folosirea de catre copii)!

ATENTIE!

Tineti intotdeauna mainile si alte obiecte (de ex. linguri, surubelnite) departe de unitatea de macinare. Nerespectarea acestui lucru poate duce la ranirea degetelor si/sau deteriorarea pietrei de moara.

Curatare

Nu scufundati aparatul Mockmill in apa sau alte lichide. Curatati carcasa aparatului cu o carpa usor udada. Este foarte important sa nu intre apa in interiorul morii. Nu curatati pietrele de moara cu apa sau cu carpa uda! Inainte de curatare deconectati aparatul de la reaua electrica!

Piese ale aparatului

A: Capac

B: Palnie de dozare

C: Scala

D: Lamela de evacuare

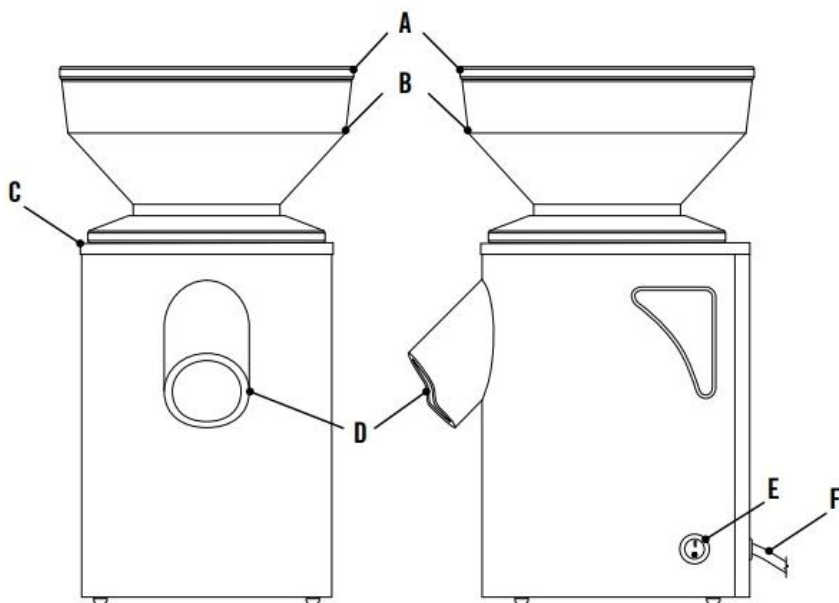
E: Buton pornire

F: Cablu de alimentare

PRIMA UTILIZARE SI CURATARE

Inainte de prima utilizare

Macinati o mana de cereale si apoi aruncati granulatul. In timpul acestei macinari scurte, orice resturi



minerale care ar fi putut adera la pietrele morii in timpul fabricatiei sunt indepartate.

Prima utilizare

1. Conectati aparatul la rețeaua electrica
2. Asezati un recipient sub lamela de evacuare a fainii
3. Reglati finetea de macinare
4. **Porniti moara**
5. Alimentati palnia cu cereale

La sfarsitul macinarii opriti aparatul.

Curatare

Pietrele de moara se autocurata daca alegeti ocazional macinarea dura. Daca nu folositi moara pentru un timp mai indelungat(de ex. o vacanta mai lunga) va recomandam indepartarea resturilor de faina printr-un ciclu de macinare dura.

DESCHIDEREA APARATULUI MOCKMILL

Daca moara Mockmill nu functioneaza corect sau exista suspiciunea unui murdarie mai mari, este recomandat deschiderea morii. In acest caz camera de macinare trebuie curatata. Va rugam sa urmati instructiunile de mai jos.



1. Deconectati aparatul Mockmill de la rețeaua electrica.
Rotiti palnia de alimentare spre stanga si indepartati-l.



2. Acuma puteti indeparta piatra de moara superioara (Stator) si puteti verifica integritatea pietrelor.



Daca pe suprafata pietrelor de moara se formeaza un strat de film, va rugam cititi pagina 2. ("Curatarea pietrelor de moara si a camerei de macinare"), unde gasiti pasi pentru indepartarea acestora.

Piarta de moara superioara (stator) se poate pune la loc.

3. Puneti la loc palnia de alimentare rotind de el spre stanga. Conectati moara la rețeaua electrica si porniti-l. Rotiti inca o data de palnie pana cand auziti un click.

ALIMENTELE MACINABILE SI GRADURILE DE MACINARE RECOMANDATE

Cu moara Mockmill se pot macina urmatoarele alimente:

Cereale moi Cereale tari Seminte Legume	Grad de macinare LINO 100/ Professional 100	Grad de macinare LINO 200/ Professional 200	Continut de ulei esentia	Mentiuni
Amarant	0-1	0-1	-	
Hrisca	0-1	0-1	-	Exceptie hrisca decojita si prajita
Chia	6-7	7	-	
Tönköly	1	1-2	-	
Alac	1	1-2	-	
Spelta	0-1	1	-	
Spelta verde	1	1	-	
Ovaz	3	4-5	-	
Mazare uscata	1	1	-	
Mei	1	1	-	
Kamut	1	0-1	-	
Naut	4-5	3-4	-	
Fasole Rosie	1	1	-	
Linte	1	1	-	
Lupin	2	2	-	
Porumb	1-2	1-2	-	Exclus popcorn!
Sorg	0-1	2-2.5	-	
Orz decojit	1	1	-	
Orez cu bob lung	0-1	0-1	-	Exclus orez aburit!
Fasole pinto	2	1-2	-	
Quinoa	0-1	0-1	-	
Secara	1	1	-	
Soia	1-2	5	-	
Teff	0-1	0-1	-	
Fasole alba	0-1	0-1	-	
Grau	1	1	-	

Condimente	Grad de macinare LINO 100/ Professional 100	Grad de macinare LINO 200/ Professional 200	Continut de ulei esential	Mentiuni
Anason intreg	4	4-5	Da	
Seminte de schinduf	1	2-2.5	-	
Seminte de fenicul	2	3	Da	
Rozmarin uscat	2	2	-	
Cardamom	0-1	0-1	Da	
Coriandru	1	2	Da	
Chimen	4	4	Da	
Cuisoare	3	4	Da	
Ienibahar	1	1	-	
Anason stelat	2-3	3	Da	Taiate in bucati mici!
Piper	2	2	-	
Boabe de tonka	9-10	10	Da	
Floare de scortisoara	0-1	2	Da	
Bete de scortisoara	1	1	-	Taiate in bucati

ALIMENTELE MACINABILE SI REGLAREA GRADURILOR DE MACINARE

Cu moare Mockmill se pot macina alimentele enumerate in tabelul de pe pagina 4-5.

Macinarea a altor alimente de cat cele enumerate in tabel si pe pagina de web al producatorului, pot duce la defectiunea morii si pierderea garantiei.

Comentariile, ideile, sau daca doriti sa macinati o cereala care nu este listata in tabelele anterioare, va rugam contactati distribuitorul sau producatorul pe adresa de mail: info@mockmill.com.

Reglarea gradului de macinare

Gradul de macinare a morii Mockmill se poate regla treptat cu mare precizie.

Pornind aparatul in gradul 1. fara cereale se poate auzi frecarea usoara a pietrelor de moara.

Faina produsa in gradul 1. este cea mai fina, si cea produsa in gradul 20. cea mai dura.

Daca aveti nevoie de o faina mai dura, setati moara pe un grad mai mare de gradul 20.

DEFECTIUNI

Aveti probleme in timpul utilizarii morii Mockmill? Va rugam contactati distribuitorul sau producatorul: info@mockmill.com

DEFECTIUNI SI DEPANARE

Moara baraie, dar nu macina

Opriti moara si setati pe gradul 10. Porniti moara, macinarea ar trebui sa porneasca.

Asigurati-va ca prima data porniti moara si numai dupa aceea o alimentati cu cereale.

Moara tot baraie

Opriti moara se deconectai-l de la rataua electrica.

- Intoarceti aparatul incet cu capul in jos si goliti cerealele din interior.
- Deschideti moara in ordinea descrisa pe pagina 3.
- Indepartati orice ramasite din camera de macinare.
- Reasamblati moara.
- Setati moara pe gradul 20 de macinare.
- Aparatul se poate porni, se indeparteaza ramasitele de faina, si se poate seta gradul de macinare dorita.
- Problema ar trebui sa fie rezolvata.
- Daca pietrele de moara nu sunt curate, s-a format un strat de film pe ele, urmariti pasi descrisi pe pagina 2. in capitolul "Curatarea pietrelor de moara si a camerei de macinare".

ATENTIE! Asigurati-va ca prima data porniti moara si numai dupa aceea o alimentati cu cereale.

Moara se roteste, dar nu macina

S-a format un strat de film pe pietrele de moara.

- Macinati o ceasca de grau sau orez setat pe macinare dura.
- Daca pietrele nu se curata prin macinarea dura, deschideti moara in ordinea descrisa pe pagina 3.
- Facetii cateva incizii pe suprafetele filmului cu un instrument ascutit, de ex. un cutit.
- Reasamblati moara in ordinea descrisa pe pagina 3.
- Macinati o ceasca, sau doua de grau sau orez setat pe macinare dura.
- Stratul de film trebuie sa dispara de pe pietre.

GARANTIE SI SERVICE

Garantia aparatului in cazul uzului casnic este de 12 ani (persoana fizica), in cazul utilizari profesionale este de 2 ani (comanda pe firma).

Garantia nu se extinde pe deteriorarea palniei de alimentare si a lamelei de evacuare, deteriorarea careia se poate urmari inapoi la o folosire necorespunzatoare.

In cazul unui defectiuni, contactati distribuitorul!

MATERIALE DE AMBALAJ SI RECICLARE

Materiale de ambalaj

Modelele Mockmill LINO si Professional 100/200 sunt ambalate in scopul evitari daunelor in timpul

transportului.

Pastrati cutia si materialele de ambalaj pentru evitarea daunelor in timpul eventualelor transporturi.

Eliminarea aparatelor vechi

Eliminati aparatele uzate intr-un mod ecologic. Va recomandam transportarea lor la un centru de colectare selectiva, in conformitate cu legislatia locala de gestionare a deseurilor.

Producatorul isi rezerva dreptul de a face modificari tehnice!